

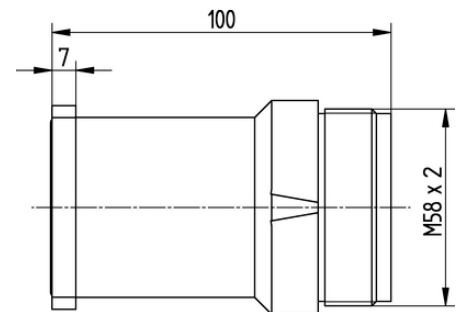
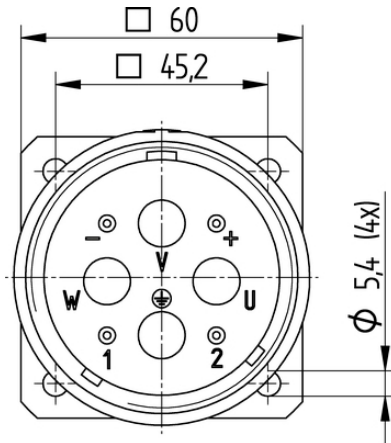
## EPIC® POWER LS3 A1

Conectores circulares para servomotores y alimentación

Base de panel EPIC® LS3 para contactos macho

### Info

Conector robusto para alimentación



Robusto



Fiabilidad



Protección frente a señales de interferencia



Impermeable

### Beneficios

Más potencia para servomotores  
Resistente frente a impactos mecánicos.  
Protección frente a EMC (CEM)

### Ámbito de uso

Ingeniería de planta  
Servomotores y cables preconectorizados para servos

### Datos técnicos

Clasificación ETIM 5:

ETIM 5.0 Class-ID: EC002635

Descripción de clase ETIM 5.0: conector circular (conector industrial)

Clasificación ETIM 6:

ETIM 6.0 Class-ID: EC002635

ETIM 6.0 Class-Description: conector redondo (conector industrial)

Tensión nominal:

630 V (contactos 10mm)

250 V (contactos 1.6mm)

Última actualización (05.02.2020)

©2020 Lapp Group - Reservado el derecho a realizar cambios técnicos

Product Management <http://lappespana.lappgroup.com>

Puede encontrar los datos técnicos actualizados en la ficha técnica correspondiente.

PN 0456 / 02\_03.16

**EPIC® POWER LS3 A1**

Test de voltaje:	6 kV (contactos 10mm) 4 kV (contactos 1,6mm)
Corriente nominal en A:	150 A (contactos de 10-mm) a 25 °C 12 A (contactos de 1,6-mm) a 25 °C
Grado de contaminación:	3
Contactos:	Latón plateado Latón dorado
Número de contactos:	3+PE+2(10mm/1.6mm) 3+PE+4(10mm/1.6mm)
Tipo de conexión:	Terminal crimpado 10 - 50 mm <sup>2</sup> (contactos de 10 mm) Terminal crimpado 0,75 - 1,5 mm <sup>2</sup> (contactos de 1,6mm)
Material:	Carcasa: aluminio anodizado Inserto: PA Sello: FPM
Grado de protección::	IP 67
Ciclos de conexión:	50
Rango de temperaturas:	-20 °C a la +120 °C

**Nota**

Las fotografías e imágenes no son a escala ni deben considerarse representaciones fieles de los respectivos productos.  
Precios netos sin IVA ni recargos. Venta a clientes profesionales.

**EPIC® POWER LS3 A1**

Referencia	Descripción del artículo	Modelo de sujeción	Configuración de contactos	Unidad / unid. embalaje
Tipo LS3 A1 para contactos macho				
44429352	LS3 A1	Ø 4,2mm (4x)	3+PE+2	1
44429353	LS3 A1	Ø 4,2mm (4x)	3+PE+4	1

Última actualización (05.02.2020)

©2020 Lapp Group - Reservado el derecho a realizar cambios técnicos

Product Management <http://lappspana.lappgroup.com>

Puede encontrar los datos técnicos actualizados en la ficha técnica correspondiente.

PN 0456 / 02\_03\_16