

EPIC® H-B 24 TS

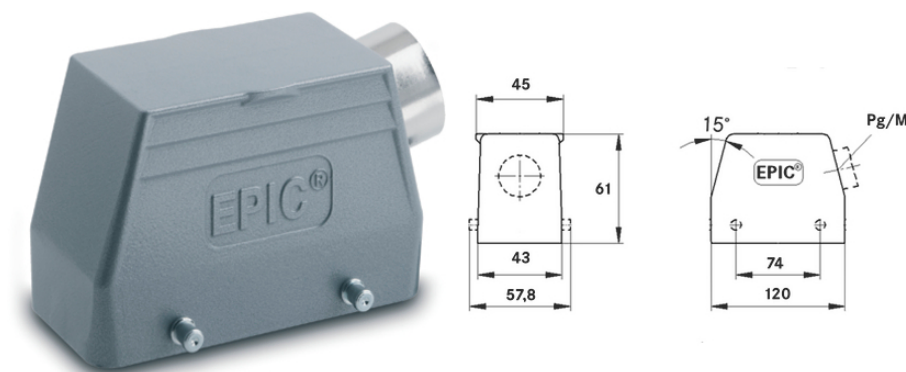
Carcasa modelo H-B. El estándar del sector.

La robusta carcasa de conector puede resistir temperaturas de hasta +125 grados durante períodos breves y es apta para su uso en la industria del plástico.

Info

Bordes antideslizantes para una desconexión cómoda del conector

Grado de protección UL50E probado



Componentes complementarios de automatización de Lapp



Ingeniería de planta



Resistencia mecánica



Robusto



Impermeable

Beneficios

Ideal para una gran variedad de aplicaciones. Disponemos de una amplia gama de carcasas e insertos

Ámbito de uso

Ingeniería de planta

Tecnología de luz y sonido

Industria transformación de plásticos

Características de producto

Última actualización (05.02.2026)

©2026 Lapp Group - Reservado el derecho a realizar cambios técnicos

Product Management <http://lappespana.lappgroup.com>

Puede encontrar los datos técnicos actualizados en la ficha técnica correspondiente.

PN 0456 / 02_03.16

EPIC® H-B 24 TS

Carcasa más baja
Pernos de anclaje para palancas dobles
entrada de cable lateral
Modelos con cuello

Datos técnicos

Clasificación ETIM 5:	ETIM 5.0 Class-ID: EC000437 Descripción de clase ETIM 5.0: carcasa para conectores industriales
Clasificación ETIM 6:	ETIM 6.0 Class-ID: EC000437 ETIM 6.0 Class-Description: carcasa para conectores industriales
Material:	Carcasa: aleación de aluminio con recubrimiento en polvo gris Palanca: acero revestido de cinc Sellado: NBR
Grado de protección::	IP 65 (cerrado) NEMA 250, UL50E: 12, 4 (cerrado)
Con aprobación VDE:	Control de producción certificado: VDE-REG. N°.:B437 Probado por UL: Número de archivo de UL:E75770
Rango de temperaturas:	-40°C a +100°C, temporalmente hasta +125°C

Nota

Las fotografías e imágenes no son a escala ni deben considerarse representaciones fieles de los respectivos productos. Precios netos sin IVA ni recargos. Venta a clientes profesionales.



INFORMACIÓN SOBRE EL PRODUCTO

EPIC® H-B 24 TS

Referencia	Article description	M	Unidad de embalaje
19113000	H-B 24 TS M25	25	5
19123000	H-B 24 TS M32	32	5

Ultima actualización (05.02.2026)

©2026 Lapp Group - Reservado el derecho a realizar cambios técnicos

Product Management <http://lappspana.lappgroup.com>

Puede encontrar los datos técnicos actualizados en la ficha técnica correspondiente.

PN 0456 / 02_03_16