

## EPIC® ULTRA H-A 3 AGS

Carcasas robustas y fiables para la industria con protección frente EMC

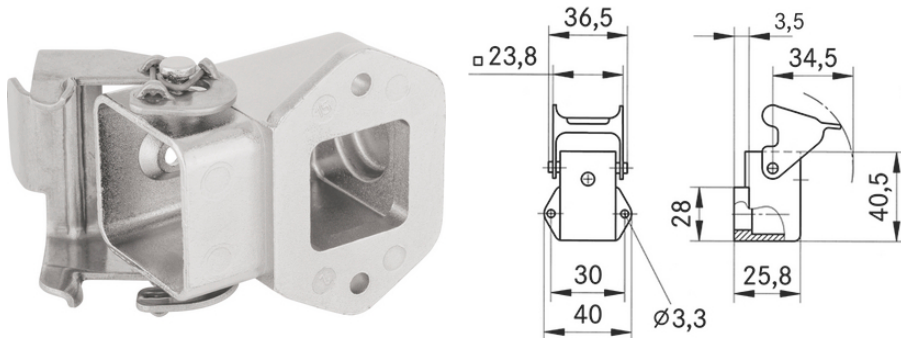
Carcasa de conector rectangular EPIC®, protección CEM, resistente a la corrosión, UL50E, Nema250

### Info

Protección frente a EMC (CEM)

Resistente a la corrosión

Hecho en Alemania



Gran resistencia química



Resistente a la corrosión



Ahorro en tiempo de instalación



Ahorro de espacio



Robusto



Conector con carcasa estándar



Protección frente a señales de interferencia



Impermeable

### Beneficios

Pantalla de 360° óptima, de baja resistencia

Última actualización (02.05.2025)

©2025 Lapp Group - Reservado el derecho a realizar cambios técnicos

Product Management <http://lappespana.lappgroup.com>

Puede encontrar los datos técnicos actualizados en la ficha técnica correspondiente.

PN 0456 / 02\_03.16

## EPIC® ULTRA H-A 3 AGS

Uso universal gracias a la elevada resistencia a la corrosión y la elevada protección frente a las influencias medioambientales.  
Ahorro de espacio gracias a sus dimensiones compactas.  
Mayor resistencia mecánica y química

### Ámbito de uso

En ambientes EMC críticos  
Para aplicaciones fijas y flexibles en el ámbito de industria de maquinaria y energía eólica  
Maquinaria de construcción  
Construcción de motores eléctricos

### Características de producto

Carcasa de montaje con entrada de cable lateral  
Ensayo en niebla salina conforme a IEC 68-2-52, intensidad 2  
Prueba de salpicadura de sal conforme a DIN EN ISO 9227, método NSS, período de prueba 480 horas  
Resistente a la corrosión conforme a DIN EN 6988  
El suministro incluye tornillos de acero inoxidable para los insertos

### Datos técnicos

Clasificación ETIM 5:	ETIM 5.0 Class-ID: EC000437 Descripción de clase ETIM 5.0: carcasa para conectores industriales
Clasificación ETIM 6:	ETIM 6.0 Class-ID: EC000437 ETIM 6.0 Class-Description: carcasa para conectores industriales
Material:	Carcasa: fundición a presión de cinc niquelado Palanca: acero inoxidable Sellado: NBR
Grado de protección::	IP 65 NEMA 250, UL50E: 12, 4, 4X (cerrado)
Con aprobación VDE:	Control de producción certificado: VDE-REG. N°.:B437 Probado por UL: Número de archivo de UL:E75770
Rango de temperaturas:	-40°C a +100°C, temporalmente hasta +125°C

### Nota

Las fotografías e imágenes no son a escala ni deben considerarse representaciones fieles de los respectivos productos.  
Precios netos sin IVA ni recargos. Venta a clientes profesionales.



## EPIC® ULTRA H-A 3 AGS

Referencia	Article description	M	Unidad de embalaje
Carcasa de montaje con entrada de cable lateral			
10423202	ULTRA H-A 3 AGS	.	10

Ultima actualización (02.05.2025)

©2025 Lapp Group - Reservado el derecho a realizar cambios técnicos

Product Management <http://lappspana.lappgroup.com>

Puede encontrar los datos técnicos actualizados en la ficha técnica correspondiente.

PN 0456 / 02\_03\_16