

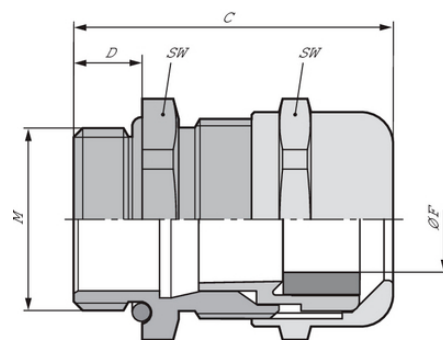
SKINTOP® MS-M

SKINTOP® MS-M, prensaestopas de latón para diámetros de cable de hasta 98 mm, para áreas en las que la estabilidad mecánica y química son críticas

Info

También disponible la variante sin plomo: los artículos sin plomo terminan la referencia en LF

¡Con certificación IP69! Seguridad de funcionamiento probada incluso durante procesos de limpieza exigentes de máquinas e instalaciones con limpiadores de alta presión y agua caliente.



Gran resistencia química



Resistente a la corrosión



Resistencia mecánica



Protección frente a descarga de tracción



Resistencia a ácidos



Resistente a temperaturas



Variedad de certificados de aprobación

Beneficios

Producto para una amplia gama de aplicaciones gracias a sus versátiles propiedades.

El mejor sellado posible garantiza un grado de protección IP 68 (10 bar) e IP 69.

Óptima descarga de tracción gracias a las láminas flexibles.

Amplio rango de fijación variable para diferentes diámetros de cable de hasta 98 mm.

Última actualización (03.02.2026)

©2026 Lapp Group - Reservado el derecho a realizar cambios técnicos

Product Management <http://lappespana.lappgroup.com>

Puede encontrar los datos técnicos actualizados en la ficha técnica correspondiente.

PN 0456 / 02_03.16

SKINTOP® MS-M

El innovador sistema de agarre de lamelas doble en los tamaños M75 x 1,5 hasta M110 x 2 simplifica el montaje y evita el efecto de palanca en cables pesados.

Ámbito de uso

Para el paso de cables con sellado y fijación a través de una envolvente
Resiste cargas químicas y mecánicas elevadas.
Apto para uso en exteriores, teniendo en cuenta el rango de temperatura.

Norm references / Approvals

UL File Nr. E79903

Composición de producto

Tuerca métrica según DIN EN 60423
Basado en la información técnica de la DIN IEC 62444

Aviso

Las referencias sin plomo terminan en "LF" y tienen las mismas características y propiedades que las referencias estándar. Los artículos "sin plomo" no contienen plomo, cuyo uso todavía está permitido hasta un máximo del cuatro por ciento en la fabricación de aleaciones de cobre, pero en un futuro está previsto prohibirse de acuerdo con la Directiva RoHS.
En el caso de nombres de artículos con el añadido "PLUS", tienen el rango de sujeción equivalente al de tamaño de rosca superior. El rango de sujeción ampliado permite la introducción de cables con un diámetro mayor con una rosca de fijación más pequeña

Datos técnicos

Clasificación ETIM 5:	ETIM 5.0 Class-ID: EC000441 Descripción de clase ETIM 5.0: prensaestopas
Clasificación ETIM 6:	ETIM 6.0 Class-ID: EC000441 ETIM 6.0 Class-Description: Prensaestopas
Aviso:	Dimensiones de instalación y pares de apriete, consulte el Apéndice T21
Certificaciones:	Las certificaciones VDE, UL y DNV están disponibles hasta el tamaño M75x1,5
Material:	Cuerpo: latón niquelado Inserto: poliamida Junta: CR Junta tórica: NBR
Grado de protección::	IP 68 - 10 bar IP 69 (M12 - M63) NEMA Type 1, 4x, 6, 12
Rango de temperaturas:	Móvil: de -25 °C a +100 °C Estática: de -40°C a +100°C

Nota

Las fotografías e imágenes no son a escala ni deben considerarse representaciones fieles de los respectivos productos.
Precios netos sin IVA ni recargos. Venta a clientes profesionales.

SKINTOP® MS-M

Referencia	Denominación de pieza/tamaño	Ø F mm	SW tamaño de llave mm	Longitud media C mm	Thread length D mm	Unidad / unid. embalaje
SKINTOP® MS-M						
53112000	M 12 x 1,5	3.5 - 7.0	16	26.5	6,5	100
53112010	M 16 x 1,5	4.5 - 10.0	20	33.0	7	100
53112020	M 20 x 1,5	7 - 13.0	24	37.0	8	50
53112030	M 25 x 1,5	9 - 17.0	29	38.5	8	25
53112040	M 32 x 1,5	11 - 21.0	36	45.5	9	25
53112116	M 32 x 1,5 PLUS	19 - 28.0	45	48.0	9	10
53112050	M 40 x 1,5	19 - 28.0	45	48.0	9	10
53112083	M 40 x 1,5 PLUS	27 - 35.0	54	55.5	15	5
53112060	M 50 x 1,5	27 - 35.0	54	55.5	10	5
53112070	M 63 x 1,5	34 - 45.0	67	67.0	15	5
53112080	M 63 x 1,5 plus	44 - 55.0	75	65.5	15	5
53112510	M 75 x 1,5	58 - 68.0	95	105.0	15	1
53112512	M 90 x 2	66 - 78.0	115	135.5	20	1
53112514	M 110 x 2	86 - 98.0	135	154.0	25	1
SKINTOP®MS-M: versión de latón sin plomo						
53112000LF	M 12 x 1,5	3.5 - 7.0	16	26.5	6,5	100
53112010LF	M 16 x 1,5	4.5 - 10.0	20	33.0	7	100
53112020LF	M 20 x 1,5	7 - 13.0	24	37.0	8	50
53112030LF	M 25 x 1,5	9 - 17.0	29	38.5	8	25
53112040LF	M 32 x 1,5	11 - 21.0	36	45.5	9	25
53112050LF	M 40 x 1,5	19 - 28.0	45	48.0	9	10
53112060LF	M 50 x 1,5	27 - 35.0	54	55.5	10	5
53112070LF	M 63 x 1,5	34 - 45.0	67	67.0	15	5

Última actualización (03.02.2026)

©2026 Lapp Group - Reservado el derecho a realizar cambios técnicos

 Product Management <http://lappspana.lappgroup.com>

Puede encontrar los datos técnicos actualizados en la ficha técnica correspondiente.

PN 0456 / 02_03_16