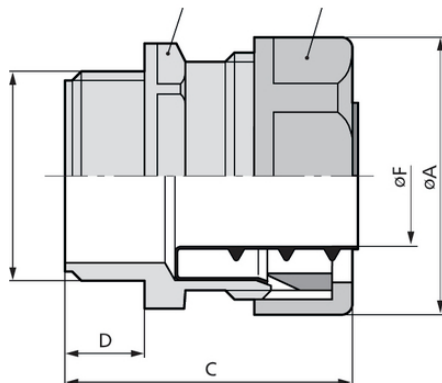


## SILVYN® USK-M

SILVYN® USK M, racor con rosca métrica



Máxima protección frente a la vibración



Ahorro en tiempo de instalación

### Beneficios

Montaje rápido y fácil  
Protección frente a vibraciones  
Sin necesidad de elementos adicionales

### Ámbito de uso

En combinación con tubos de protección:  
SILVYN® FPS/ FD-PU  
SILVYN® SP/SP-PU  
Para uso interior.  
Estrés mecánico ligero

### Características de producto

Grandes anchos de llave

### Composición de producto

Tuerca de conexión métrica  
Cuello hexagonal  
Terminación interior de tubo  
Cabeza enroscable

### Aviso

Incluye la terminación interior SILVYN® EE-K

Última actualización (23.04.2024)

©2024 Lapp Group - Reservado el derecho a realizar cambios técnicos

Product Management <http://lappespana.lappgroup.com>

Puede encontrar los datos técnicos actualizados en la ficha técnica correspondiente.

PN 0456 / 02\_03.16

## SILVYN® USK-M

### Datos técnicos

Clasificación ETIM 5:	ETIM 5.0 Class-ID: EC001178 Descripción de clase ETIM 5.0: conexión roscada para tubos protectores poliamidas
Clasificación ETIM 6:	ETIM 6.0 Class-ID: EC001178 ETIM 6.0 Class-Description: conexión roscada para tubo protector de plástico
Colores disponibles:	Gris plateado (RAL 7001)
Material:	PP
Grado de protección::	IP 54
Rango de temperaturas:	desde -10 °C hasta +110 °C

### Nota

Las fotografías e imágenes no son a escala ni deben considerarse representaciones fieles de los respectivos productos. Precios netos sin IVA ni recargos. Venta a clientes profesionales.

**SILVYN® USK-M**

Referencia	Tamaño métrico	SW 1/2 mm	Longitud total mm	Longitud de rosca en mm	Abertura mm	Compatible con SILVYN® FD-PU/FPS	Compatible con SILVYN® SP	Compatible con SILVYN® SP-PU	Unidad / unid. embalaje
<b>SILVYN® USK-M</b>									
55501300	10 x 1,0	16.0 / 18.0	40	10	6	7 x 10	-	-	50
55501310	12 x 1,5	21.0 / 23.0	43	12	8	10 x 14	10 x 14	10 x 14	50
55501320	16 x 1,5	24.0 / 27.0	43	12	11	13 x 17	12 x 16	12 x 16	50
55501330	20 x 1,5	29.0 / 32.0	44	13	15	16 x 21	16 x 20	16 x 20	50
55501340	25 x 1,5	36.0 / 40.0	50	13	20	22 x 27	22 x 27	22 x 27	25
55501350	32 x 1,5	45.0 / 49.0	51	15	27	29 x 36	30 x 36	30 x 36	25
55501360	40 x 1,5	54.0 / 58.0	51	15	35	38 x 45	38 x 44	38 x 44	25
55501370	50 x 1,5	66.0 / 70.0	58	16	44,5	48 x 56	49 x 56	-	10

Última actualización (23.04.2024)

©2024 Lapp Group - Reservado el derecho a realizar cambios técnicos

Product Management <http://lappspana.lappgroup.com>

Puede encontrar los datos técnicos actualizados en la ficha técnica correspondiente.

PN 0456 / 02\_03\_16